

Honeywell

MORLEY IAS
FIRE SYSTEMS

DXc
Brandmeldesysteme



Produktübersicht

2016

DXc Zentralenreihe

Intelligente, adressierbare Brandmelderzentralen mit 1 oder 2 Ringleitungen

Das Morley-IAS DX Connexion-Brandmeldesystem von Honeywell eignet sich besonders für den Schutz von kleineren und mittleren Gebäuden. Das System überzeugt durch Bedienkomfort und einfache Inbetriebnahme und ermöglicht die Realisierung von komplexen Anforderungen in Gebäuden. Alles in allem bietet die DXc-Serie kompakte, benutzerfreundliche, leistungsfähige und funktionsreiche Brandmelderzentralen, die entwickelt wurden, um sowohl Errichtern als auch Endverbrauchern die Bedienung zu erleichtern.



Die DX Connexion-Reihe verbindet die traditionellen Qualitäten wie Zuverlässigkeit und Flexibilität der Marke Honeywell Morley-IAS mit fortschrittlichen Leistungsmerkmalen und intuitiver Bedienung.

Die DX Connexion Brandmelderzentralen wurden so entwickelt, dass Installation und Konfiguration schnell und simpel zu bewältigen sind. Nach der Montage nur noch einige Tasten betätigen und schon erhält man ein voll funktionsfähiges Brandmeldesystem. Ein großes und benutzerfreundliches Display liefert eine übersichtliche Menüstruktur. Dies ermöglicht eine schnelle und intuitive Bedienung der formschönen DX Connexion Brandmelderzentralen.



Wichtiges auf einen Blick

- + **DXc1-S:** 1 Ringzentrale – für Hausalarm
- + **DXc1-M:** 1 Ringzentrale
- + **DXc2-M:** 2 Ringzentrale
- + **795-132:** System I/O Karte
 - geeignet für den Einbau in DXc1-M und DXc2-M
 - notwendig für Aufschaltung der Feuerwehrperipherie
 - erfordert ggf. den Einbau der LED-Erweiterungskarte, Art. Nr. 795-134
 - beinhaltet: 1x AÜE Ansteuerung, 2x Akustikausgänge bzw. 1x Akustikausgang und 1x Hilfsspannungsausgang 24VDC - 500 mA, 1x Standardschnittstelle Löschen, 1x RS 485 für serielles FAT/FBF4000, 1x Störungsausgang
- + **020-773:** RTU01 Übertragungsabschlußplatine
 - notwendig bei Verwendung des überwachten Störungsausgangs der System I/O-Karte 795-132
 - die 020-773 soll in ein Gehäuse an der Übertragungseinheit montiert werden
- + **795-134:** LED-Erweiterungskarte
 - notwendig, wenn in Verbindung mit der System I/O Karte die SST-Löschen Option genutzt wird
 - visualisiert: ÜE ab, Störung ÜE, Feuerwehr gerufen, Löschanlage ausgelöst, Störung Löschanlage
- + **795-118:** optionaler Schlüsselschalter
 - zur Tastaturfreigabe - als Alternative zur Codeeingabe
- + **795-121:** Erweiterungsgehäuse für DXc1-M und DXc2-M
 - dieses benötigt zusätzlich noch 2 Deckel, die extra bestellt werden müssen
 - das Erweiterungsgehäuse kann z. B. für größere Akkus, Module oder ähnliche Baugruppen genutzt werden.
- + **797-090:** Netzteilerweiterung für DXc1-M und DXc2-M
 - bestehend aus Erweiterungsgehäuse aus Metall, 1 x 24V/3A Netzteil und 2 Gehäuseabdeckungen aus Kunststoff
 - das Gehäuse bietet Platz für 2x17Ah Akkus
- + **795-119** und **795-120:** 19" Montage Kits für DXc1-S und DXc1-M bzw. DXc2-M

TECHNISCHE DATEN

	DXc1-S	DXc1-M/DXc2-M
BESCHREIBUNG	1-Ringzentrale	DXc1-M: 1-Ringzentrale DXc2-M: 2-Ringzentrale
VDS- NUMMER	Hausalarm	DXc1-M: G 214078 DXc2-M: G 214078
CPD/CPR- NUMMER SYSTEMZULASSUNG	0832-CPR-F0517	DXc1-M und DXc2-M: 0832-CPR-F0517 DXc1-M und DXc2-M: S 214078
MASSE (H X B X T)	260 x 390 x 147 mm	391,5 x 390 x 147 mm
GEWICHT (EXKL. AKKUS)	4 kg	4,5 kg
FARBE	RAL 9002 - grauweiß	RAL 9002 - grauweiß
RUHESTROM	130mA	DXc1-M: 130mA DXc2-M: 170mA
BETRIEBSTEMPERATUR	0°C bis +40°C	0°C bis +40°C
RELATIVE LUFTFEUCHTIGKEIT	0% bis 95% (nicht kondensierend)	0% bis 95% (nicht kondensierend)
MAXIMALER AKKUPLATZ ²	2 x 7Ah	2 x 12 Ah / 2 x 17Ah
SPANNUNGSVERSORGUNG	230 V AC (+15%, - 15%) 50-60 Hz	230 V AC (+15%, - 15%) 50-60 Hz
NETZTEIL	24 VDC 2A	24 VDC 4A
SCHUTZART	IP 30 nach EN 60529	IP 30 nach EN 60529
MELDERGRUPPEN	160 Gruppen verfügbar	160 Gruppen verfügbar
NOTSTROMÜBERBRÜCKUNGSZEIT ³	Stand-alone 24h	Stand-alone 72h
MONTAGELÖCHER	3	3
SPANNUNGSAusGANG FÜR EXTERNE GERÄTE ¹	+24 VDC 250mA abgesichert	+24 VDC 250mA abgesichert
KABELEINFÜHRUNGEN (20MM)	Oben: 25x Unten: 2x	Oben: 25x Unten: 4x
AKUSTIKAUSGÄNGE	2 x Akustikausgänge (überwacht) mit je 1A Absicherung, (Gesamtstrom 1A) ¹	
MATERIAL	Metallgehäuse achtkantig mit Kunststofftür bzw. Kunststoffabdeckung	

Anmerkungen:

1. Maximal verfügbarer Strom ist abhängig von voller Belastung der Zentrale.
2. Akkus sind nicht im Lieferumfang enthalten.
3. Stand-by ist von Anzahl und Art der Ringbusteilnehmer abhängig.

DXc Brandmelderzentralen

DXc1-S

1-Ringzentrale für Hausalarm, 160 Meldergruppen, 130mA, 230V AC, 24V DC 2A, 2 Akustikausgänge.

Maße (H x B x T) 260 x 390 x 147 mm

CPD-Nummer: 0832-CPR-F0517

Artikelnummer **DXc1-S**



DXc1-M

1-Ringzentrale, 160 Meldergruppen, 130mA, 230V AC, 24V DC 4A, 2 Akustikausgänge.

Maße (H x B x T) 391,5 x 390 x 147 mm

CPD-Nummer: 0832-CPR-F0517

VdS-Nummer: G 214078

Systemzulassung: S 214078

Artikelnummer **DXc1-M**



DXc2-M

2-Ringzentrale, 160 Meldergruppen, 170mA, 230V AC, 24V DC 4A, 2 Akustikausgänge.

Maße (H x B x T) 391,5 x 390 x 147 mm

CPD-Nummer: 0832-CPR-F0517

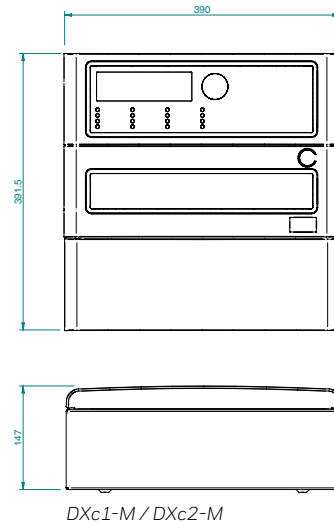
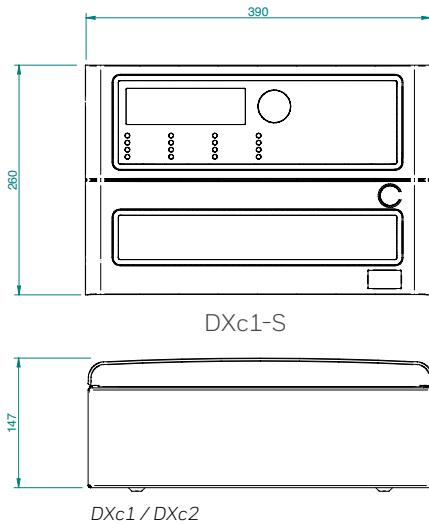
VdS-Nummer: G 214078

Systemzulassung: S 214078

Artikelnummer **DXc2-M**



Abmessung



Benutzeroberfläche

Display	Grafisches LCD Display (240 x 64 Pixel) mit Hintergrundbeleuchtung
Bedien-tasten	Summer Aus, AE AB/AN, Rücksetzen, Verzögern, Gruppen in Alarm, Evakuieren; zusätzlich 4 Kursortasten mit OK-Taste, alphanumerisches Tastenfeld
Programmier-bare Tasten	2 x programmierbare Funktionstasten
System-Status-anzeigen	Feuer, Summer aus, AE abgestellt, Betrieb, Störung, Systemstörung, AE gestört, Störung Netzteil, Abschaltung, Verzögerung läuft, AE abgeschaltet, Erdschluss, Gruppentest, Feuerwehr gerufen, ÜE AB

Besonderheiten

- + Großes, benutzerfreundliches, grafisches LCD Display 240 x 64 Pixel
- + Einfaches Quick Start Menü für die Inbetriebnahme
- + Programmierung ohne PC (oder mit PC per USB)¹ mit alphanumerischem Tastenfeld
- + Möglichkeit, das firmeneigene Logo oder das Logo des Betreibers zu übertragen

Software

- + PC-Programmiersoftware¹
- + Einfaches Test Menü
- + 160 Meldergruppen, Meldergruppenabschaltung möglich
- + Ereignisspeicher für 999 Ereignisse
- + Programmierbare Schaltzeiten für 7 Tage
- + Eingebaute Diagnosefunktion
- + Klassenwechselfunktion
- + 2-Meldungsabhängigkeit zur Vermeidung von Fehlalarmen
- + Empfindlichkeitseinstellung
- + Eingangs-/Ausgangslogik
- + Tastaturfreigabe für Bedienebenen über programmierbare Codeeingabe (10 verschiedene "Ebene 2"-Zugangscodes programmierbar)

Hardware

- + Batteriegepufferte Echtzeituhr
- + 500mA maximaler Strom pro Ringleitung
- + Ringbusprotokoll – MIAS
- + 5 x programmierbare Eingänge, davon 2 x überwacht
- + 2 x programmierbare Funktionstasten, 2 x programmierbare LEDs
- + **Ausgangsrelais:**
 - Feuerrelais: einpoliger Wechselkontakt 24 VDC 1A
 - Störungsrelais: einpoliger Wechselkontakt 24 VDC 1A
 - Aux Relais: programmierbarer einpoliger Wechselkontakt 24 VDC 1A
- + **Onboard Datenschnittstelle:**
 - 1x RS485 für Fernanzeigefeld ZXr-P oder ZXr-A
 - 1x PC Programmieranschluss¹
- + **Akustikausgänge:** 2 x Akustikausgänge mit je 1A Absicherung, (Gesamtstrom 1A)²

Anmerkungen: 1. benötigt USB Programmierkabel (Art. Nr. 020-891). 2. Maximal verfügbarer Strom ist abhängig von voller Belastung der Zentrale.

DXc Brandmelderzentralen

System I/O- Karte

Art. Nr. **795-132**, geeignet für den Einbau in DXc1-M und DXc2-M. Notwendig für die Aufschaltung der Feuerwehrperipherie; erfordert ggf. den Einbau der LED-Karte, Art. Nr. 795-134.

Beinhaltet: 1x AÜE Ansteuerung, 2x Akustikausgänge bzw. 1x Akustikausgang und 1x Hilfsspannungsausgang 24VDC - 500 mA, 1x Standardschnittstelle Löschen, 1x RS 485 für serielles FAT4000/ FBF4000, 1x Störungsausgang.

Bei Verwendung des überwachten Störungsausgangs der System I/O-Karte 795-132 ist die RTU01 Übertragungsabschlussplatine, Art. Nr. 020-773, notwendig.

Die Übertragungsabschlussplatine 020-773 muss in ein Gehäuse an der Übertragungseinheit montiert werden.



LED- Erweiterungskarte

Art. Nr. **795-134**, nur notwendig, wenn in Verbindung mit der System I/O Karte die Funktion Standardschnittstelle Löschen verwendet wird.

Einbau der Karte erfolgt in Gehäusetür.

Visualisiert: ÜE AB, Störung ÜE, Feuerwehr gerufen, Löschanlage ausgelöst, Störung Löschanlage.

Feuerwehrezubehör

Platine und Adapterplatte

ADP4000-HW Platine für redundanten FAT/ FBF-Anschluss zur Ansteuerung eines FAT/ FBF4000.

Gemäß Forderung aus der DIN 14675 kann mit diesem Interface die RS485-Schnittstelle der System I/O-Karte als redundanter Übertragungsweg ausgeführt werden.

Adapterplatte **795-147** für den Einbau der Platine ADP4000-HW in die DXc1-M oder DXc2-M.



Platine ADP4000-HW

Feuerwehrezubehör

Feuerwehranzeigetabseau (FAT)

Feuerwehranzeigetabseau **FAT4000-HW** nach DIN 14662 mit redundantem Anschluss mit Klartext-anzeige mit 4 Zeilen zu je 20 Zeichen. Ansteuerung über Platine ADP4000-HW.

4 Tasten für die Bedienung der Anzeige. Sammelanzeigen: Alarm, Störung, Abschaltung und Betrieb.

RS485-Aufsteckmodul **M4-RS485-Modul** für FAT4000-HW.
Zum Einbau in FAT/FBF4000 bei einer nicht-redundanten Ansteuerung über System I/O-Karte 795-132.



Feuerwehrinformations- und Bediensystem (FIBS)

Redundante Feuerwehrinformations- und Bediensysteme, Kartenformat: A3.

Art. Nr. **FIBS-A3-S2-HW**: Zweiflügeliges Stahlblechgehäuse, geeignet für aP- oder Unterputzmontage. Zentrale Türöffnung für beide Türflügel durch Feuerweherschließung (Halbzylinder vorbereitet).

Linke Seite:

- Tür mit Klarsichtfeld mit FAT/FBF4000
- Handfeuermelder (vorbereitet)

Art. Nr. **FIBS-K2-S1-HW**: eintüriges Stahlblech-aP-Gehäuse; Tür mit Klarsichtfeld mit FAT/FBF4000

Türöffnung durch Feuerweherschließung, für Halbzylindereinbau vorbereitet.

RS485-Aufsteckmodul **M4-RS485-Modul** für FAT4000-HW

Zum Einbau in ein FIBS bei einer nicht-redundanten Ansteuerung über System I/O-Karte 795-132.



Zubehör

Schlüsselschalter Set

DXc Zentralen können mit einem Schlüsselschalter ausgestattet werden. Dieser dient der Tastaturfreigabe - als Alternative zur Codeeingabe.

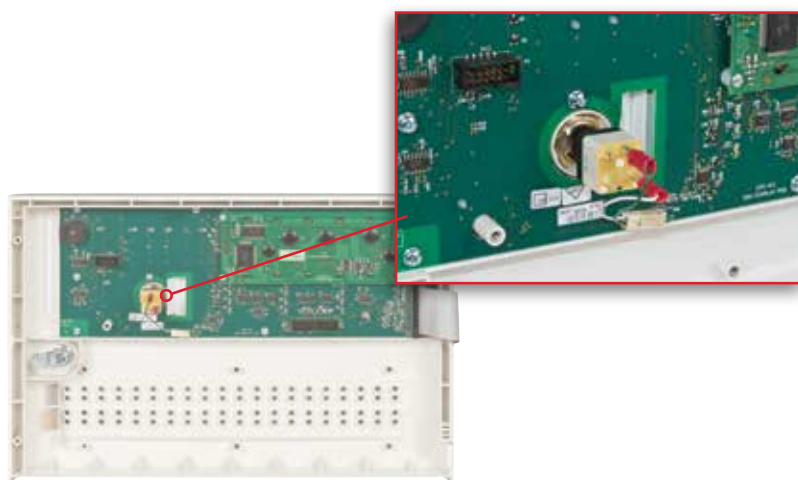
Das Schlüsselschalter Set mit der Art. Nr. **795-118** (siehe Bild rechts) ist optional und nicht im Standardlieferumfang enthalten. Die Montage beginnt mit dem Abziehen des auf der Zentrale vorhandenen Aufklebers auf der Frontblende. Anschließend den neuen Aufkleber anbringen. Der Schlüsselzylinder wird von außen durch die Aufkleberlochung gesteckt, von innen arretiert und angeschlossen.



Schlüsselschalter Set



Frontansicht mit eingebautem Schlüsselschalter



Rückansicht auf Frontblende von Gehäuse mit eingebautem Schlüsselschalter

USB Programmierkabel

USB Programmierkabel Art. Nr. **020-891** dient als Schnittstelle zwischen einem PC und den DXc-Zentralen.



Basisteil für Überspannungs-Schutzmodul

4-poliges Basisteil mit der Art. Nr. **BXT-BASIS** zur Aufnahme eines Schutzmoduls Typ **BXT-MODUL**.

Keine Signalunterbrechung bei Modulwechsel. Sichere Erdung des Schutzmoduls über den Hutschienen-Tragfuß mittels einer Schnappbefestigung.

Pro Ringleitung ist ein Schutzmodul erforderlich. Für Montage auf 35 mm Hutschiene.

Gerätebreite: 12 mm (2/3 TE)

Bauhöhe (inkl. Modul): 75 mm

Schutzart: IP 20



Basisteil für Überspannungs-Schutzmodul

4-poliger Überspannungsableiter mit der Art. Nr. **BXT-MODUL** zur Montage im **BXT-BASIS**.

Nennableitstrom: 2,5 kA pro Ader



Windows® Programmiersoftware

Art. Nr. **DXc-PK**; CD mit Windows® Programmiersoftware

Lizenzgebühr für 1 Jahr.

Gehäuseerweiterungen, Abdeckungen und Rahmen

Gehäuseerweiterungen & Abdeckungen

Bei der DXc1 und DXc2 besteht die Möglichkeit, das Gehäuse zu erweitern. Dafür benötigt man eine Gehäuseerweiterung (Art. Nr. **795-121**) und zwei Gehäuseabdeckungen. Diese müssen zusammen mit der Gehäuseerweiterung bestellt werden. Mit Hilfe einer Gehäuseerweiterung können bspw. größere Akkus, Relais oder andere Zusatzbedienelemente untergebracht werden.

- + Gehäuseabdeckung, Blinddeckel – Art. Nr. **795-101**
- + Gehäuseabdeckung, Zusatzbedienelemente – Art. Nr. **795-116**



DXc1-M Zentrale- inkl. Gehäuseerweiterung und zwei Blinddeckel

Gehäuseabdeckung für Zusatzbedienelemente Art. Nr. **795-116** wird mit einer lackierten Metallplatte geliefert. Diese kann entfernt und angebohrt werden.

Gehäuseabdeckung für Zusatzbedienelemente Art. Nr. **795-116** kann genutzt werden, um Blinddeckel Art. Nr. **795-101** zu ersetzen, welcher bei DXc1-M bzw. DXc2-M im Lieferumfang enthalten ist.



DXc2 Zentrale standardmäßig inkl. Blinddeckel



*Art. Nr. **795-116**
Frontansicht auf Gehäuseabdeckung für
Zusatzbedien-element ohne Metallplatte*



*Rückansicht auf Gehäuseabdeckung für
Zusatzbedienelement*



*Art. Nr. **795-101**
Blinddeckel*

Netzleiterweiterung mit der Art. Nr. **797-090** bestehend aus Erweiterunggehäuse aus Metall, 1 x 24V/3A Netzteil und 2 Gehäuseabdeckungen aus Kunststoff. Das Gehäuse bietet Platz für 2x17Ah Akkus.



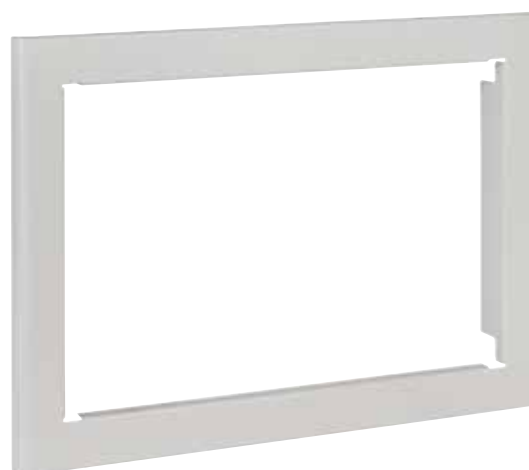
Unterputzrahmen

Folgende Unterputzrahmen stehen zur Verfügung:

- + Unterputzrahmen mit der Art. Nr. **795-112** für die **DXc1-S**
- + Unterputzrahmen mit der Art. Nr. **795-113** für die **DXc1-M** und **DXc2-M**
- + Unterputzrahmen mit Gehäuseerweiterung mit der Art. Nr. **795-114** für die **DXc1-S**
- + Unterputzrahmen mit Gehäuseerweiterung mit der Art. Nr. **795-115** für die **DXc1-M** und **DXc2-M**

Bemaßung (B x H in mm) für die jeweiligen Unterputzrahmen sind wie folgt:

- + Unterputzrahmen mit der Art. Nr. **795-112**
471,5 x 342 mm (B x H)
- + Unterputzrahmen mit der Art. Nr. **795-113**
471,5 x 473,5 mm (B x H)
- + Unterputzrahmen mit Gehäuseerweiterung mit der Art. Nr. **795-114**
471,5 x 605,5 mm (B x H)
- + Unterputzrahmen mit Gehäuseerweiterung mit der Art. Nr. **795-115**
471,5 x 737,5 mm (B x H)

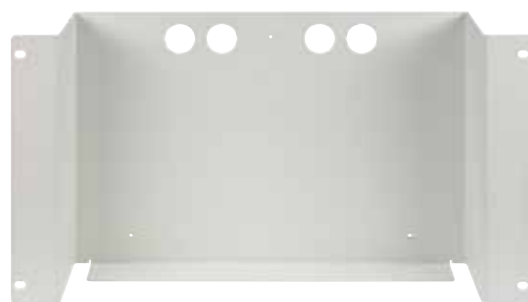


Unterputzrahmen für DXc- Zentralen

Einbaurahmen

Es sind 2 Einbaurahmen erhältlich, um die DXc- Zentralen in einen standardmäßigen 19"-Rahmen zu montieren:

- + 19" Einbaurahmen mit der Art. Nr. **795-119** für die DXc1-S
- + 19" Einbaurahmen mit der Art. Nr. **795-120** für die DXc1-M und DXc2-M



19"- Einbaurahmen für DXc- Zentralen
Farbe: grau - RAL 9002; Gewicht: ca. 2,50 kg

Index Artikelnummern

ARTIKELNUMMER	KURZBESCHREIBUNG
BXT-BASIS	Basisteil für Überspannungs-Schutzmodul
BXT-MODUL	Überspannungs-Schutzmodul
DXc1-S	1-Ring Brandmelderzentrale (Hausalarm)
DXc1-M	1-Ring Brandmelderzentrale
DXc2-M	2-Ring Brandmelderzentrale
DXc-PK	Windows® Programmiersoftware
020-891	USB Programmierkabel
795-112	Unterputzrahmen für DXc1-S
795-113	Unterputzrahmen für DXc1-M und DXc2-M
795-114	Unterputzrahmen für DXc1-S mit Gehäuseerweiterung
795-115	Unterputzrahmen für DXc1-M und DXc2-M mit Gehäuseerweiterung
795-116	Gehäuseabdeckung für Zusatzbedienelemente
795-118	Schlüsselschalter Set
795-119	19" Einbaurahmen für DXc1-S
795-120	19" Einbaurahmen für DXc1-M und DXc2-M
795-121	DXc Gehäuseerweiterung
795-132	System I/O Karte
795-134	LED-Erweiterungskarte
795-147	Adapterplatte für den Einbau der Platine ADP4000-HW
797-090	Netzteilerweiterung mit 3A Netzteil ür DXc- Reihe
ZXR-A	Fernbedienfeld
ZXR-P	Fernanzeigefeld

NOTIFIER Sicherheitssysteme GmbH

Stadionring 32

40878 Ratingen

Tel.: 02102-70069-0

Fax: 02102-70069-44

E-Mail: info@morley-ias.de

www.morley-ias.de

Technische Änderungen und
Irrtümer vorbehalten.

Titel: Rilueda - www.istockphoto.com

MLY1002-DE-A | Rev 1 | 11/16

© 2016 Honeywell International Inc.